

1.2 仕様

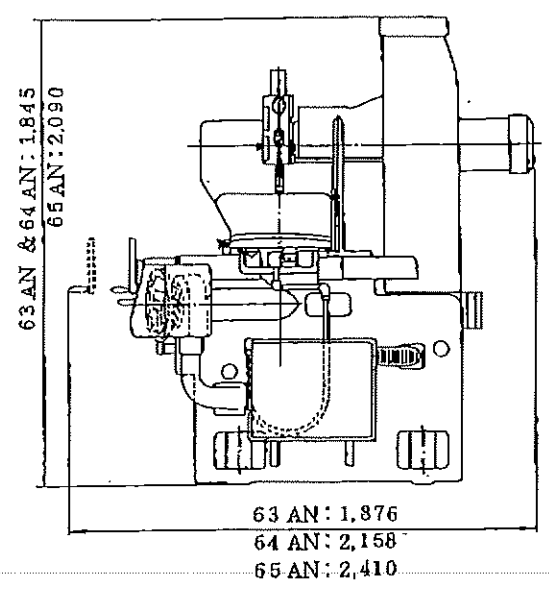
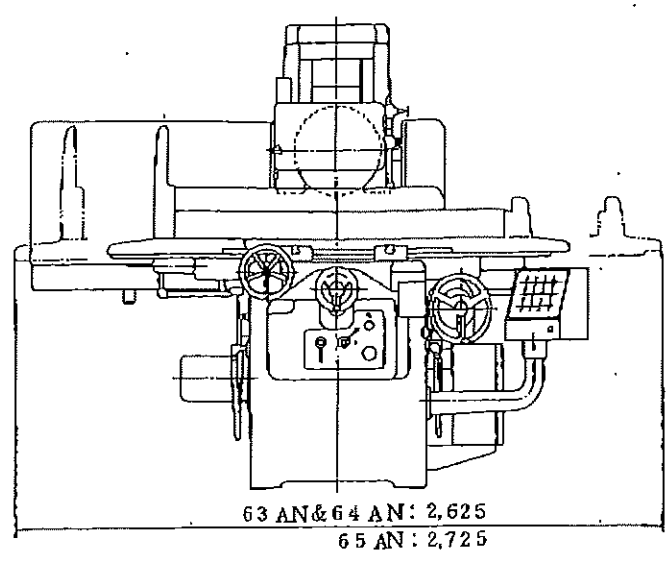
1.2.1 PSG - 63 AN & 64 AN の仕様

項 目		PSG-63AN	PSG-64AN	
容 量	テーブル作業面の大きさ(長さ×幅)	605 × 300 mm	650 × 400 mm	
	テーブルの移動量(手動:左右×前後)	750 × 340 mm	750 × 440 mm	
	テーブル上面から トイン下面まで の距離	50Hz用φ355mmトイン	22.5 ~ 322.5 mm (PI-5加工範囲図参照)	
		60Hz用φ305mmトイン	47.5 ~ 347.5 mm (")	
	取りつける標準チャックの寸法	600 × 300 × 80 mm	600 × 400 × 105 mm	
	工作物許容重量:チャックの重量(kg)を含む	420 kg(93kg)	420 kg (170kg)	
テーブル	T溝の幅×数	17 mm × 3		
	左右送り速度(平均)	0.3 ~ 2.5 m/min		
	左右ハンドル1回転の送り	47 mm		
	前後手動送り	ハンドル1回転送り量	5.0 mm	
		ダイヤル1目盛送り量	0.02 mm	
	前後自動送り	間欠送り	0.5 ~ 20 mm	
連続送り		0.1 ~ 1.0 m/min		
トイン頭	自動切込送り量(トラバース&ブランチカット)	0.002 ~ 0.03 mm		
	手動切込送り	微動送り量	0.002 ~ 0.03 mm	
		ハンドル1回転送り量	1.0 mm	
		ダイヤル1目盛送り量	0.005 mm	
	スパークアウト回数	1回		
トイン	外径(50/60Hz)×幅×内径	(φ355/305) × 38 × φ127 mm		
	回転速度(50/60Hz)	1500/1800 rpm		
電動機	トイン軸用	3.7kW/4P		
	油圧ポンプ用	1.5kW/4P		
	上下早送り用	0.4kW/4P		
電 源	所要電源	動力用: 3相 200V 50/60Hz, 220V 60Hz		
	許しうる変動率	±10%		
	所要電力 (特別付属のチャック、蝸歯注水装置含む)	7.5 KVA		
所要床面積	(間口 × 奥行 × 高さ)	2.63 × 1.88 × 1.85 m	2.63 × 2.16 × 1.85 m	
正味重量		約 1,900 kg	約 2,300 kg	



1.3 外形図、加工範囲図

外 形 図



加 工 範 圍 図

