

黒田 成形研削盤 GS-BM2 (1985年製)


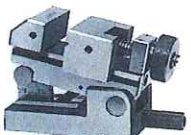
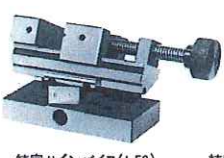
GS-BM2仕様

項目	単位	GS-BM2
テーブルの最大の動き(手動)(左右×前後)	mm	550×200
テーブルの作業面積(長さ×幅)	mm	500×150
テーブル面と砥石軸心の距離	mm	400
砥石の寸法(直径×幅×穴径)	mm	180×6~22×31.75
砥石軸の回転数 50/60Hz	r.p.m	2780/2700
マグネットチャック寸法(長さ×幅×高さ)	mm	380×110×125
マグネットチャック上面と砥石軸心の距離	mm	275
テーブル左右送り	ハンドル1回転	mm 94
テーブル前後送り	ハンドル1回転(標準)	mm 2.5
	1目盛(")	mm 0.02
	微動送り1回転(特付)	mm 0.125
	1目盛(")	mm 0.005

項目	単位	GS-BM2
砥石軸上下送り	ハンドル1回転	mm 1
	1目盛	mm 0.005
	自動早送り速度(特付)	mm/min 270/325/50/60Hz
	微動送り1回転(")	mm 0.2
	1目盛(")	mm 0.002
本体ベットの据付面積(横×縦)	mm	620×700
本体の大きさ(横×縦×高さ)	mm	1560×1265×1620
所要床面積(横×縦)	mm	2110×1465
質量	kg	830
モータ	砥石軸用	kW 0.75(4P)
	上下早送り用(特付)	W 90(4P)

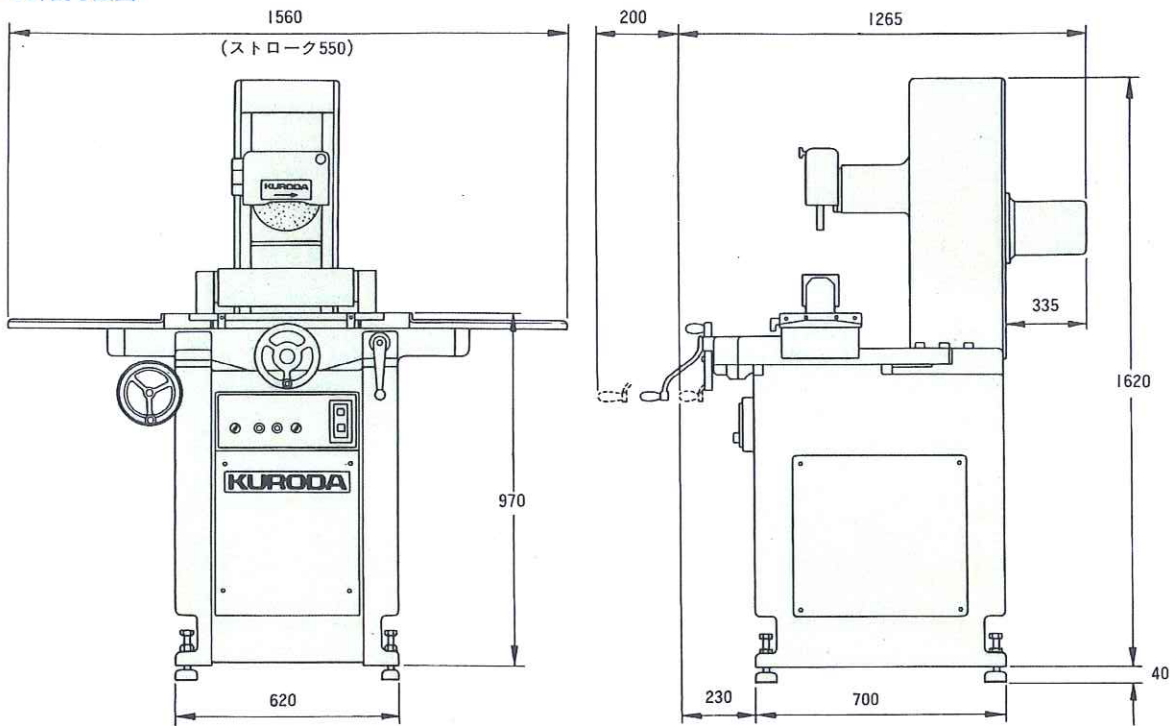
GSツールシステム

成形研削において不可欠な砥石成形装置ならびに加工用測定用治工具を金型メーカーでもある当社の経験を活かして幅広いツールングを取揃えており多くのユーザーに喜ばれております。

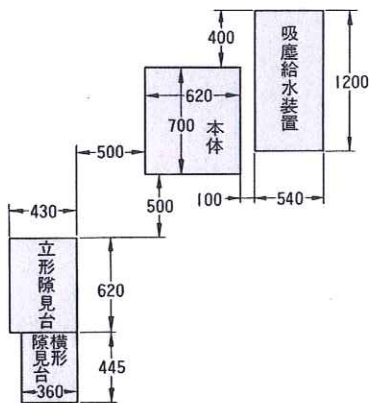
ド レ ッ サ						
						
	角度ドレッサ60°	角度ドレッサ90°	平行ドレッサ	両面ドレッサ		
	サイドドレッサ	凹Rドレッサ	凸Rドレッサ	小径凹凸Rドレッサ		
	バ イ ス					
						
精密バイス(NP30-1)		精密バイス(WP80-1 WP120)	精密バイス(WS80)	精密サインバイス(VI100-1)	精密サインバイス(VG100)	
精密サインバイス(L50)		精密二次元バイス(TDP80)	サインプレート(SPI150)	複角度サインプレート(CSP150)	マグネ付サインプレート(MSP150)	マグネ付複角度サインプレート(MCP150)
治 工 具						
						
	平行定規	平行ブロック	直角ブロック	万能サインブロック	角度ブロック(ABS2)	
	アジャストバラレルブロック	精密スコヤ	精密サインバ	ライトアングルプレート	ストレートエッジ	クランプ

GS-BM2

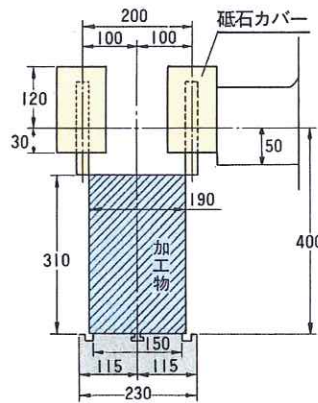
●外観寸法図



●配置図



●加工例



取扱店

KKS 黒田精工株式会社

本社 〒211 川崎市幸区下平間239		電話044(555)3800(大代表)	
東京支店 〒130	東京都豊田區錦糸1-5-17	電話 03(621)1500	FAX. 03(625)6850
川崎営業所 〒211	川崎市幸区下平間239	電話044(555)3801	FAX.044(555)3529
海老名営業所 〒243	海老名市河原口1427-5(大湖産業第一ビル)	電話0462(33)5651	FAX.0462(33)5655
太田営業所 〒373	群馬県太田市新井町520-16	電話0276(45)4524	FAX.0276(46)5732
甲府営業所 〒400-01	山梨県中巨摩郡電王町西八幡4064-11	電話0552(79)1791	FAX.0552(79)1249
静岡営業所 〒420	静岡市麻呂町3-14-16(コハラビル)	電話0542(46)2655	FAX.0542(47)1025
長野営業所 〒399-83	長野県南安曇郡穂高町大字穂高2662-1	電話0263(82)8155	FAX.0263(82)3980
立川営業所 〒190	東京都立川市錦町1-12-11	電話0425(25)5311	FAX.0425(25)7195
川越営業所 〒350	埼玉県川越市新富町2-30-1(マスタビル)	電話0492(23)3306	FAX.0492(25)0659
仙台営業所 〒983	仙台市大和町3-5-10(大和ビル)	電話022(232)0406	FAX.022(232)0408
名古屋支店 〒465	名古屋市名東区上社2-243	電話052(771)4211	FAX.052(772)6722
豊田営業所 〒471	豊田市山之手8-124(コスモビル山之手)	電話0565(29)2911	FAX.0565(27)6220
金沢営業所 〒921	金沢市玉鉾4-23	電話0762(92)0711	FAX.0762(92)1778
大阪支店 〒532	大阪府堺区西中島6-7-8(大昭和ビル)	電話 06(304)8841	FAX. 06(305)3503
京都営業所 〒612	京都市伏見区深草西蒲町8-107(高田ビル)	電話0775(64)6225	FAX.0775(64)9525
滋賀出張所 〒520-30	滋賀県栗太郡栗東町中沢86	電話0775(54)1151	FAX.0775(54)1150
広島営業所 〒732	広島市南区松川町1-18(ふるかいちビル)	電話082(261)6421	FAX.082(263)3743
福岡営業所 〒812	福岡市博多区博多駅前2-1-26(一倉ビル)	電話092(471)8098	FAX.092(472)7454
シカゴ支店事務所	9400 West Foster Avenue, Suite 108 Chicago, Illinois 60656 U.S.A.	電話312(932)2178	FAX.312(625)8781

●本カタログは製品改良のため、予告なく仕様変更を行なうことがあります。