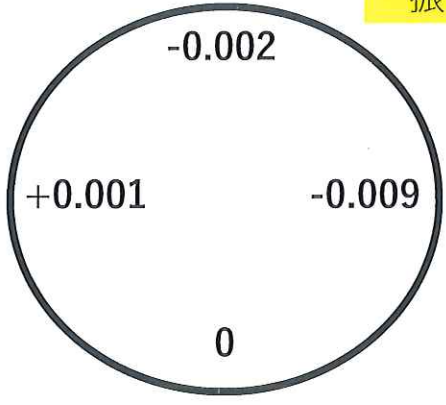


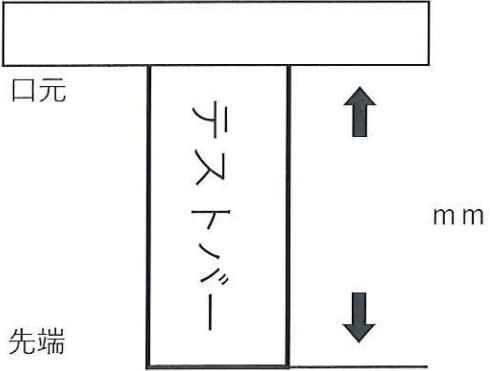
<h1 style="margin: 0;">精度検査表</h1>	令和 2年 月 日 計測者 TGS 糸井
-----------------------------------	-------------------------

メーカー	OKK	型式	VP600	年式	2006
------	-----	----	-------	----	------

振り回し (300 mmピッチ)



主軸振れ ( 300 mm)



口元	0.001
先端	0.010

テーブル上面精度

テーブルサイズ 500×500mm

○( +0.020 )	○( 0 )	( +0.001 )	○
○( +0.024 )	○( 0 )	( +0.010 )	○
○( +0.059 )	○( +0.045 )	( +0.031 )	○

直角度 (スコヤ)

Y	Z	X	Z	X	Y
0.015/300mm	0.003/300mm	0.003/300mm	0.003/300mm	0.006/300mm	0.006/300mm

注) 精度は保証するものではありません。参考値となります。

OKK VP600-5AX (2006年製) Neomatic 655V  
5軸立形マシニングセンター

1. 機械本体仕様

VP600-5AX

項目	単位	仕様
機械型式		テーブル前後移動式
容量		
X軸方向移動量 (サドル左右)	mm	1, 120
Y軸方向移動量 (テーブル前後)	mm	610
Z軸方向移動量 (主軸上下)	mm	460
A軸方向移動量 (テーブル傾斜)	deg	-105~+15
C軸方向移動量 (テーブル旋回)	deg	360
テーブル上面から主軸端面までの距離	mm	10~470
コラム前面から主軸中心までの距離	mm	740
テーブル		
作業面の大きさ	mm	500×500
工作物最大積載質量	kg	400
床面からテーブル作業面までの高さ	mm	1, 240
主軸		
回転速度	min <sup>-1</sup>	100~12, 000
シフト段数	段	2段
テーパ穴		7/24テーパ #40
軸受内径	mm	65
送り速度		
早送り速度	m/min	X/Y: 48, Z: 36
	min <sup>-1</sup>	A: 11.1, C: 16.6
切削送り速度	mm/min	※ X/Y/Z: 1~36, 000
	min <sup>-1</sup>	A: 11.1, C: 16.6
自動工具交換装置		
ツールシャンク形式		JIS B6339 BT40
プルスタッド形式		MAS403 P40T-1
工具収納本数	本	20
工具最大径	mm	※※ φ110
工具最大長さ (ゲージラインより)	mm	※※ 300
工具最大質量	kg	7
工具選択方式		メモリー式ランダム
工具交換時間 (TtoT/CtoC)	sec	1.2/3.8

※ HQ及びハイパーHQ制御時

※※ 8. 工具の制限 (15頁) を参照下さい。

項目	単位	仕様
電動機		
主軸用 (15分/連続)	kW	22/18.5
送り軸用	kW	X:2.0 Y:2.0 Z:3.5
		A:3.5 C:2.0
切削油剤ポンプ用	kW	0.4
高圧ユニット供給用	kW	0.4
主軸ヘッド冷却ポンプ用	kW	0.4
ATC用	kW	0.75
MG旋回用	kW	1.5
油圧ユニット用	kW	1.5
コイルコンベア駆動用	kW	0.1×2基
グリース自動給油ポンプ用	kW	0.004
所要動力源		
電源電力	kVA	54
電源電圧	V	AC200±10%
	Hz	50/60 ±1
電源周波数	V	AC220±10%
	Hz	60 ±1
空気圧源圧力	MPa	0.5
空気圧源流量	L/min(ANR)	400
タンク容量		
切削油剤用	L	280+180
主軸ヘッド冷却用	L	50
油圧ユニット用	L	20
機械の高さ (床面より)	mm	3,046
所要床面の大きさ (左右×奥行)		
機械本体	mm	2,700×3,100
保守エリア	mm	3,500×3,700
機械質量	kg	11,000
制御装置		Neomatic 655V

### 3. 機械本体特別付属品

○印は本機に付属しています。

VP600-5AX

付属	No.	内 容	
<input type="radio"/>	1	2面拘束工具対応	<input type="checkbox"/> Big プラス <input checked="" type="checkbox"/> 黒田精工 Super BT <input type="checkbox"/> HSK-A63
<input type="radio"/>	2	主軸駆動モータ馬力アップ	22/18.5kW(12R)
	3	主軸回転速度アップ	20R(22/18.5kW)
	4	工具貯蔵マガジン	30本
	5	リニアスケール	<input type="checkbox"/> X・Y軸 <input type="checkbox"/> X・Y・Z軸
<input type="radio"/>	6	ロータリエンコーダ	C軸
	7	テーブル上へ油空圧供給	合計6ポートまで供給可能 (MAX 5.0MPa)
<input type="radio"/>	8	ベッド内蔵コイルコンベア	左右2基 (ベッド洗浄クーラント仕様との併用不可)
	9	リフトアップチップコンベア	<input type="checkbox"/> スレパ式 <input type="checkbox"/> フォアゲネット付スレパ式 <input type="checkbox"/> アルミ対応ドラム式
	10	オイルホールホルダー対応	<input type="checkbox"/> Big <input type="checkbox"/> 日研 <input type="checkbox"/> その他 ( )
<input type="radio"/>	11	スルースピンドル対応 (注1)	<input type="checkbox"/> 2MPa クーラント <input checked="" type="checkbox"/> 7MPa クーラント <input type="checkbox"/> エア
	12	ワーク洗浄ガン	
<input type="radio"/>	13	ATCシャッター	
<input type="radio"/>	14	エアブロー装置	
	15	シグナル灯	<input type="checkbox"/> 2灯式 赤:アラーム 黄:M02/03 <input type="checkbox"/> 3灯式 緑:[リカスタート中] ブザー <input type="checkbox"/> 有 <input type="checkbox"/> 無
	16	スプラッシュガード 自動開閉	正面ドア
<input type="radio"/>	17	タッチセンサシステム T0	ワーク計測 工具長/径計測工具折損検出
	18	タッチセンサシステム T1	ワーク計測 <input type="checkbox"/> Big <input type="checkbox"/> レニショー <input type="checkbox"/> 工具長測定 <input type="checkbox"/> 工具折損検出
<input type="radio"/>	19	照明灯1基追加	
	20	LS式工具折損検出	
	21	コラムアップ	140mm (トータル 390mmアップ)
<input type="radio"/>	22	ミストコレクタ	赤松電機製HVS-100
<input type="radio"/>	23	客先指定色塗装	<input checked="" type="checkbox"/> 本体 <input checked="" type="checkbox"/> スプラッシュガード <input checked="" type="checkbox"/> 付属装置 指定色 [ ]

(注1) スルースピンドルを使用しないツールホルダ用プルスタッドには、必ず穴無しタイプを使用して下さい。

4. 制御装置仕様

標準仕様

Neomatic655V

	項目	内容
制御軸	制御軸数	5軸(X,Y,Z,A,C) A:傾斜軸 C:回転軸
	同時制御軸数	5軸(オプションで最大6軸)
入力指令	最小設定単位	0.001mm/0.0001inch
	最大指令値	±99999.999mm
	アブソリュート/インクリメンタル指令	G90/G91:ブロック内での併用可能
	小数点入力 I / II	小数点を使った数値入力が可能
	インチ/メトリック切換	G20/G21 またはパラメータ切換
	NCテープ	ISO/EIA 自動判別
	プログラムフォーマット	Meldas標準フォーマット (M2/M0フォーマットは別途指示必要)
補間機能	位置決め	G00
	直線補間	G01
	円弧補間	G02/G03 円弧半径R指定含む
送り機能	切削送り速度	F5.3桁 直接指定
	ドウェル	G04
	ハンドル送り	最小設定単位×1×10×100/1目盛
	早送りオーバーライド	0/1/25/50/100%のオーバーライドが可能
	切削送りオーバーライド	0~200%,10%刻みでオーバーライドが可能
	送りオーバーライドキャンセル	M49,M48:キャンセル
	リジットタップ	G74,G84
プログラム 記憶・編集	プログラム記憶容量	テープ記憶長160m (オプションで追加可能)
	登録プログラム個数	計200個 (オプションで追加可能)
	プログラム編集	修正,削除,追加,コメント,シーケンス番号自動加算
	バックランド編集	メモリ運転中に別の加工プログラムの作成編集等が可能
	バッファ修正	バッファデータの修正,挿入が可能
操作表示	10.4" カラーLCD/MDI	TFTカラー液晶表示器
	積算時間表示	電源ON,自動運転中,自動起動中の積算時間を表示
	時計機能	時計を内蔵し,年月日,時分秒を表示
	ユーザー定義キー	固定のワードキー(10ヶ)がユーザーで設定/登録可能
	MDI機能	複数ブロックの設定が可能
入出力機能	入出力インターフェイス	RS232C-1CH
	ICカードインターフェイス	ATAフラッシュICカード(オプション)が使用可能
主軸, 工具 及び 補助機能	S機能	S4/5桁の主軸回転数を直接指定
	主軸速度オーバーライド	50~150%, 5%刻みでオーバーライドが可能
	T機能	T4桁の工具番号の呼出を指定
	ATC工具登録	ATCマガジンに対応した工具番号の設定が可能
	M機能	M3桁のM機能を指定
	1ブロック複数M指令	1ブロックに2個同時に指令可能
	第2補助機能	A,B,Cで軸名称と重ならないアドレスで指令可能
工具補正機能	工具長補正	G43,G44
	工具位置補正	G45~G48
	工具径補正	G38~G42
	工具補正個数	計200組 (オプションで追加可能)
	工具補正メモリII	形状(長/径),磨耗補正が別々に設定可能
座標系	手動レファレンス点復帰	手動操作による第1原点復帰
	自動レファレンス点復帰	G28,G29
	第2~4レファレンス点復帰	G30P2~P4
	レファレンス点復帰チェック	G27
	自動座標系設定	電源投入後,即時確立される座標系
	座標系設定	G92
	機械座標系選択	G53
	ワーク座標系選択	G54~G59 (オプションで追加可能)
	ローカル座標系設定	G52

	項 目	内 容
操作支援機能	プログラムストップ	M00
	オプションストップ	M01
	オプションブロックスキップ	/コードのあるブロックの情報を無視する
	ドライラン	Fコード指令送り速度を手動送り速度に切替える
	マシンロック	機械を移動させずに現在位置表示を更新する
	Z軸指令キャンセル	Z軸に対する移動指令を無視する
	補助機能ロック	M,S,T機能を無視し実行させない
	プログラム番号サーチ	プログラム番号のサーチが可能
	シーケンス番号サーチ	プログラム内のシーケンス番号のサーチが可能
	プログラム再開	加工中断後再びプログラム途中から運転を行う事が可能なモータル状態を記憶するシーケンス番号サーチ
	サイクルスタート	プログラムの自動運転を開始します
	オート・リスタート	M02,M30 巻戻し時自動的に再起動する
	シングルブロック	自動運転指令を1ブロックずつ実行
	フィードホールド	自動運転中、運転を一時的に休止する
	マニュアルアブソリュート	自動運転中、手動操作による工具の移動量を座標値に加算するか否か(オン/オフはPMCパラメータ)
	手動数値指令	位置表示画面より設定したMST機能を直接実行可能
	プログラム支援機能	サブプログラム制御
固定サイクル		G73,G74,G76,G80~G89
直線角度指令		直線の角度と終点座標の1要素の指令で終点座標を自動計算
円切削		G12,G13:内円切削が1ブロック指令にて可能
ミラーイメージ パラメータ		指令値の符号を逆にする事により対称切削が可能
ミラーイメージ G指令		G51.1/G50.1
変数指令		計200組 (オプションで追加可能)
自動コーナオーバーライド		コーナ内側切削時、自動的に送り速度にオーバーライド
イグザクトストップチェック/モード		G09:ブロックの終りで減速停止し、インポジションを確認し、次ブロックを開始 G61:イグザクトストップチェックモード
プログラム補正入力		G10,G11:ワーク座標/工具補正量を設定可能
グラフィックチェック		グラフィック外レース及びツールパスチェックが可能
機械精度補正	バックラッシュ補正	各軸毎に送り系の自動補正(0~±9999ハルス)
	メモリ式ピッチ誤差補正	機械の送りネジのピッチ誤差を設定した位置で自動補正
自動化支援機能	手動工具長測定	レファレンス点から測定点までの手動移動量を工具補正量としてインプット操作のみで設定可能
安全・保守	非常停止	機械の瞬時停止、全指令停止
	データ保護キー	工具/ワーク座標補正量、プログラム等の保護が可能
	NCアラーム表示	オペレーションエラー/プログラムエラー/サーボエラー等を表示
	機械アラーム表示	アラーム画面にPLCアラーム番号/メッセージ表示
	ストアードストロークリミット I / II	メーカー/ユーザーが設定、座標系に対する移動許容範囲
	ロードモニタ	主軸/Z軸のロードメータを表示
サーボシステム	自己診断機能	オンラインにて各種の診断が可能
	絶対位置検出	電源投入後、原点復帰操作不要

特別仕様 ○は本機に付属しています。

Neomatic655V

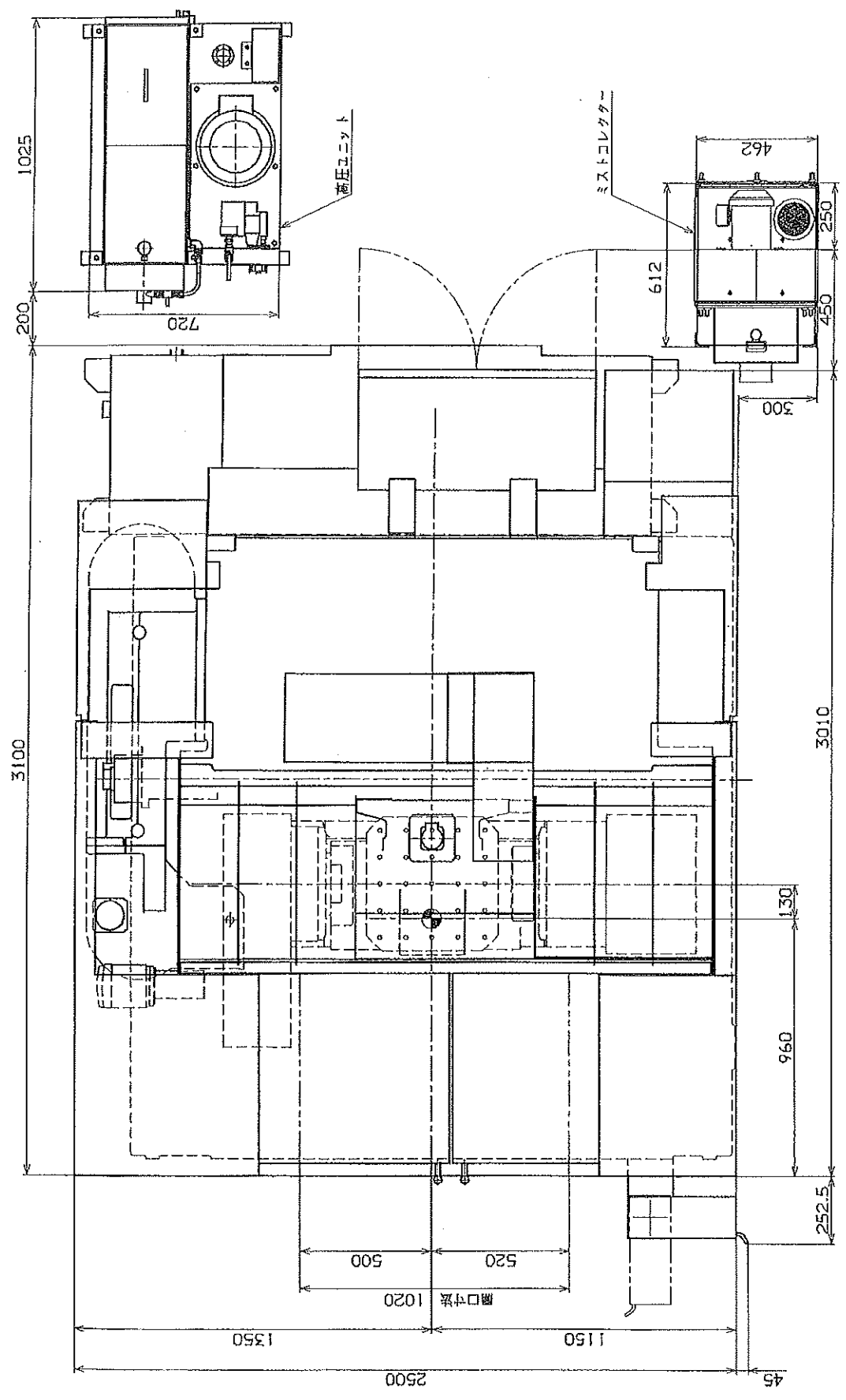
	項目	内容
制御軸	付加1軸制御(計6軸)	軸名(A,B,C,U,V,W)
入力指令	テープフォーマット	M2/M0フォーマット
補間	一方向位置決め	G60:常に決められた一方向から最終位置決め
	ヘリカル補間	任意の2軸で円弧補間を行いながら他の1軸が直線補間
	円筒補間	G70.1:円筒カムの溝入加工
	仮想軸補間	G07:ヘリカル補間で円弧指令の1軸を仮想軸(実移動のない軸)とする事により他の2軸でSIN補間
	渦巻補間	G02.1,G03.1:始点と終点が同一円弧上でない円弧指令で始点と終点を滑らかに補間
送り	ハンドル送り3軸	手動ハルスハンドル3台により、各軸独立送り可能 リモコン手動ハルスハンドルは取り外し
プログラム 記憶・編集	プログラム記憶容量	計 320m(登録プログラム個数計 400個)
	プログラム記憶容量	計 600m(登録プログラム個数計 400個)
	プログラム記憶容量	計1200m(登録プログラム個数計1000個)
	プログラム記憶容量	計2500m(登録プログラム個数計1000個)
	プログラム記憶容量	計5000m(登録プログラム個数計1000個)
入出力機能 ・機器	3.5" FDDユニット1基	ディスク運転含む(1.44MB,720KB)
	コンピュータリンクB	RS232C微小線分データ加工等の高速加工に有効 (DCCコードプロトコル)
工具補正	3次元工具径補正	G41,G42:指令した3次元のベクトルに従って3次元空間で工具半径量の補正を行う機能 G40:キャンセル
	工具補正組数	計400組
	工具補正組数	計800組
	工具補正組数	計990組
座標系	ワーク座標系選択追加	追加48組 G54.1 P1~G54.1 P48
	ワーク座標系選択追加	追加96組 G54.1 P1~G54.1 P96
操作支援機能	加工時間算出	加工プログラムの加工実行時間を高速で算出可能
	オプションブロックスキップ追加	計9個
	工具退避・復帰	加工途中フィードホールド停止後、手動にて工具を退避させ再度自動起動をかけると中断点にアプローチし再開する機能
	照合停止	指定したシーケンス番号でプログラムの運転をブロック停止
	自動運転ハンドル割込み	自動運転中にハンドル割込スイッチをオンにして手動ハンドルを操作して自動運転指令に重畳させて動かす
プログラム支援 機能	コーナ面取り/コーナRI	直線補間に「C」「R」を指令する事により、直線一直線ブロックの間にコーナ面取り/コーナRを挿入
	ユーザマクロ (マクロ割込含む)	G65~G67:制御/演算命令等を使用して1つのまとまった機能を実現するプログラムを登録/利用 M96,97:マクロ割込信号を入力することによる他のプログラムの呼出
	変数指令メモリ拡張	計300組
	変数指令メモリ拡張	計600組
	図形回転	サブプログラムで指令した図形を回転させ実行する
	プログラム座標回転	G68.1:加工形状自体をワーク上でローカル座標系を回転する機能 G69.1:キャンセル
	パラメータ座標回転	加工プログラム全体をワーク傾きに合わせて基本機械座標系を回転させる機能
	特別固定サイクル スケーリング	G34:ボルトホールサークル,G35:ラインアングル,G36:アーク,G37:グリッド G51:指令プログラムの縮小,拡大が可能,G50:キャンセル
	チョッピング機能	輪郭プログラムを実行中に、プログラム運転とは別に独立してチョッピング軸を常に上下動させる機能
	プレイバック	手動での移動量をNC指令フォーマットに変換してメモリに書き込みプログラム作成が可能

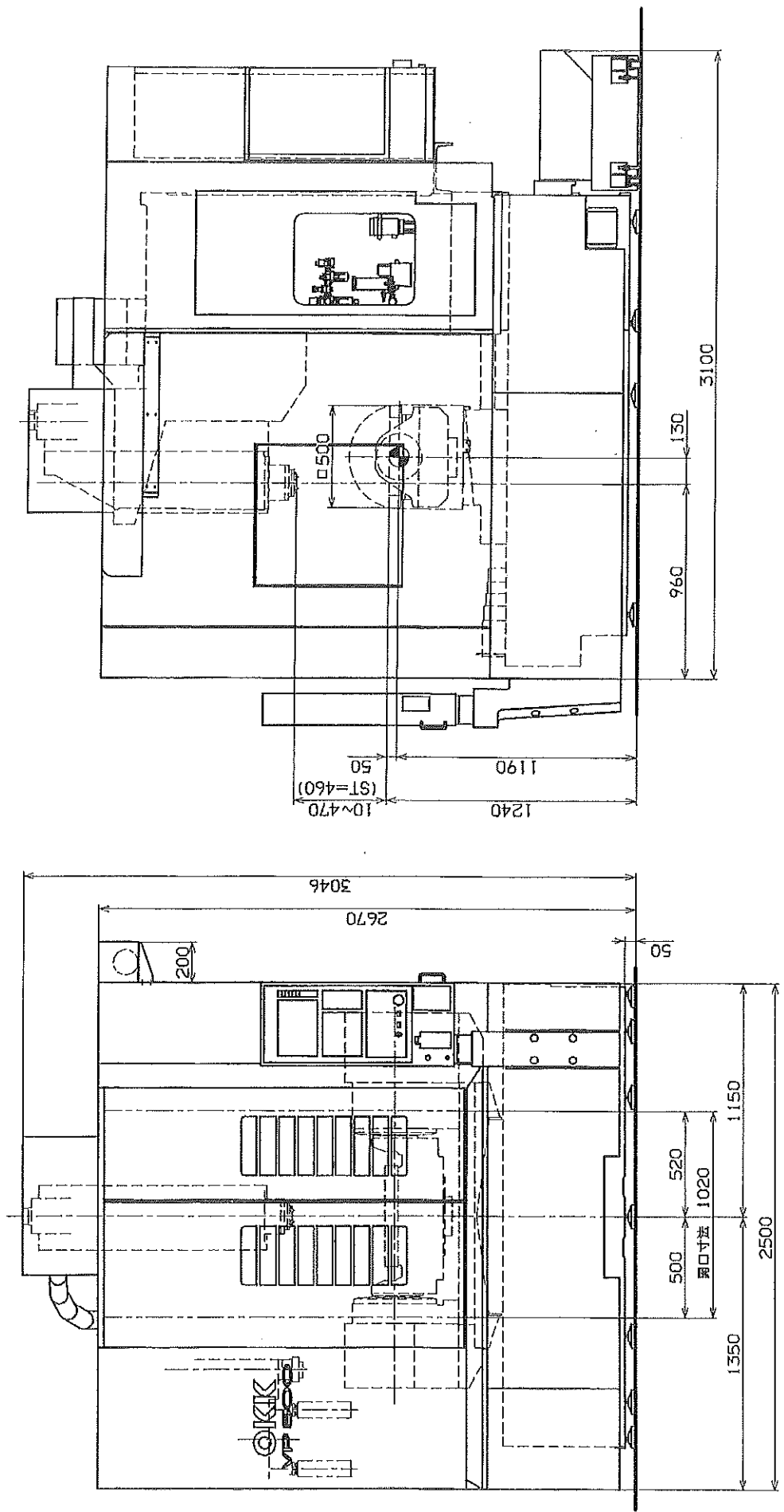
	項 目	内 容
自動化 支援機能	スキップ機能	G31:スキップ信号で移動を中断し次ブロックを実行
	自動工具長測定	G37.1:指令により工具長補正量を測定/登録
	工具寿命管理Ⅱ	工具の使用時間/使用回数による寿命管理を行う機能 予備工具選択機能付(工具寿命管理本数:100組)
	工具寿命管理本数	計 200組
	工具寿命管理本数	計 400組
	工具寿命管理本数	計 600組
	工具寿命管理本数	計 800組
サーボシステム	リニアスケール	X, Y, Z軸に対するリニアスケールによる位置フィードバック
	○ ロータリエンコーダ	C軸に対するロータリエンコーダによる位置のフィードバック
その他	外部サーチ	外部より加工プログラム番号のサーチが可能
	○ オプションパッケージA	プログラム記憶容量計1200m(本数/1000本) 工具寿命管理Ⅱ(200組), 拡張ワーク座標系選択(48組) ユーザマクロ(マクロ割込含む), ヘリカル補間 プログラム座標回転, パラメータ座標回転 一方向位置決め, コーナ面取り/コーナR





NP600-5AX 高圧ユニット ミストコレクター付

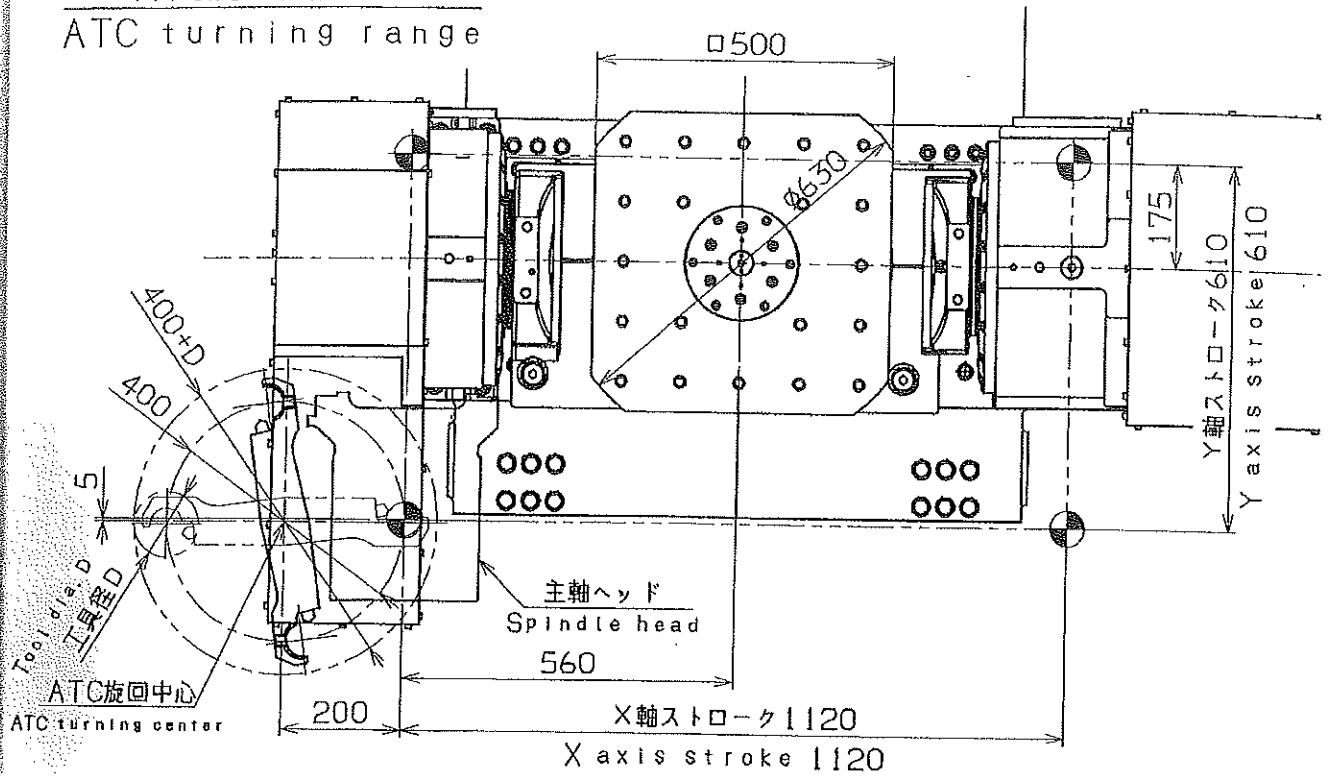




VP600-5AX 中空冷却 標準 タクト付き

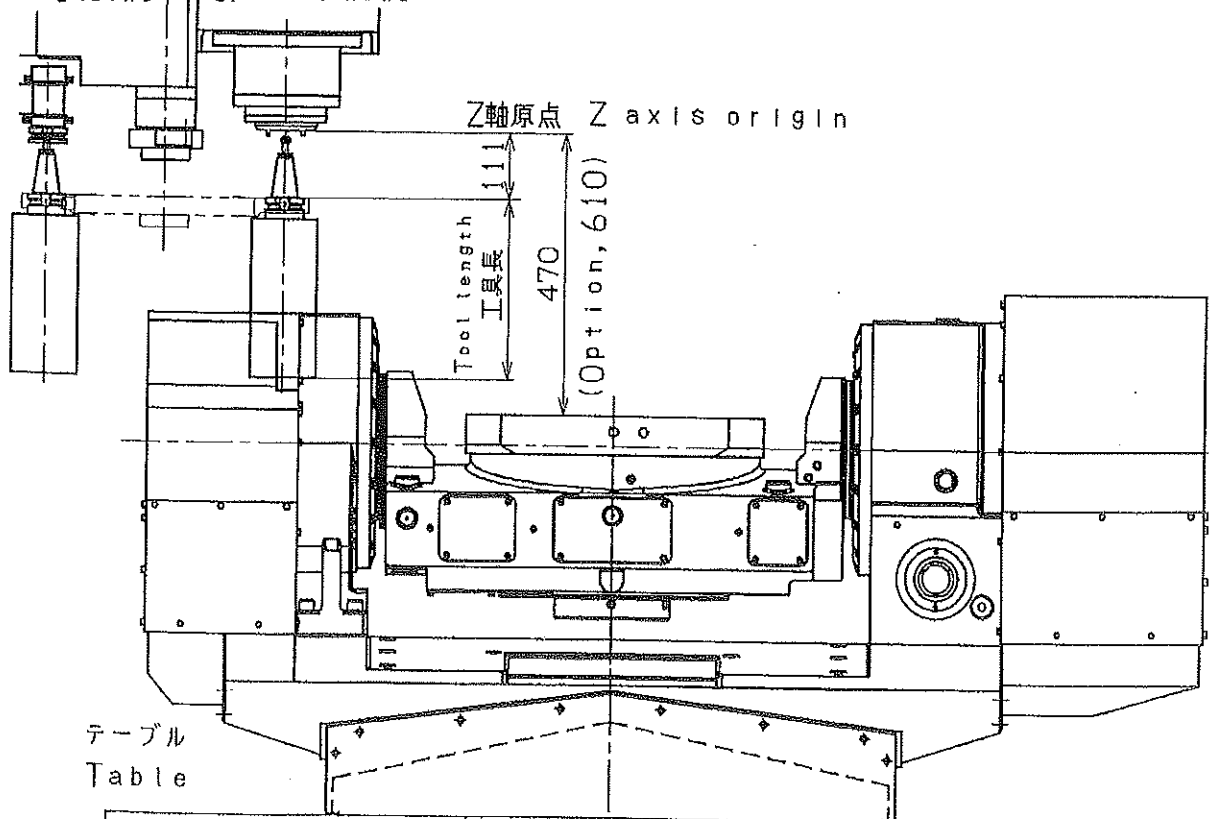
# 9. ATC干涉領域 ATC Interference Areas

ATC旋回範囲  
ATC turning range



ATC下降範囲  
ATC lowering range

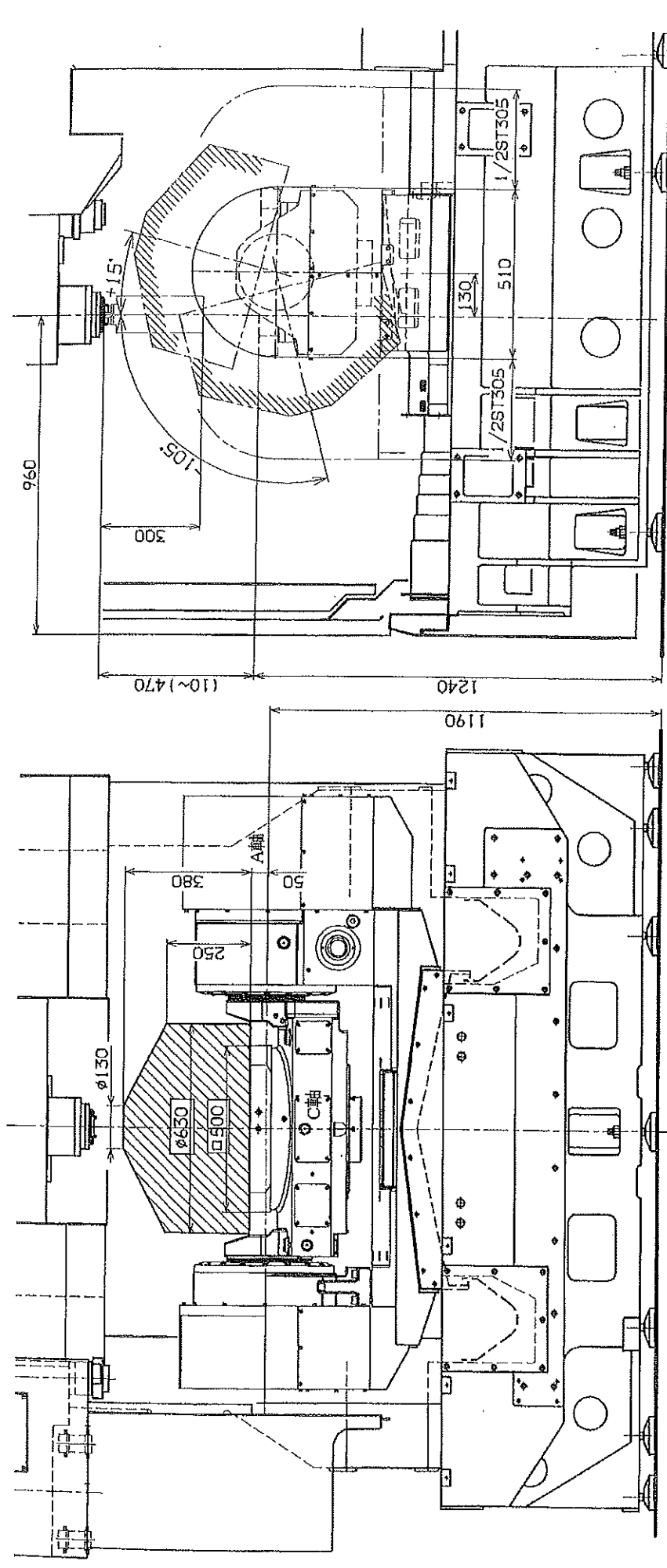
ツールマガジン 主軸ヘッド  
Tool magazine Spindle head



VP600

5AX

16



注記

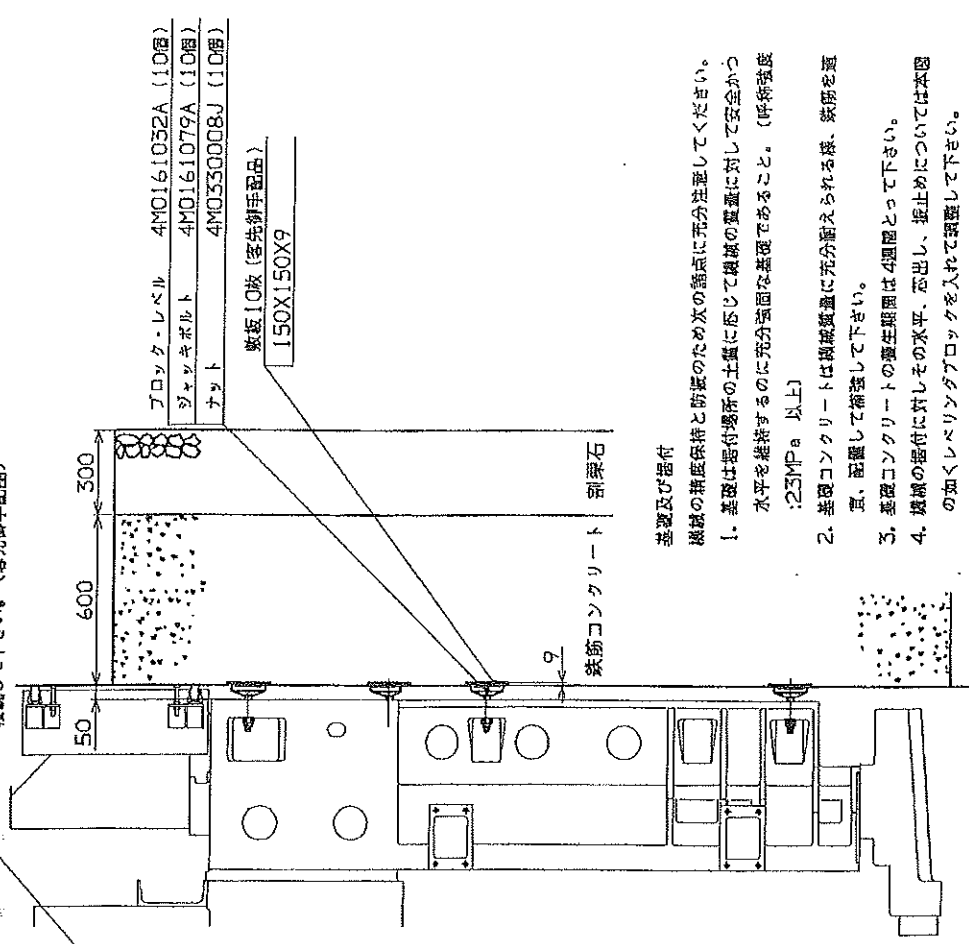
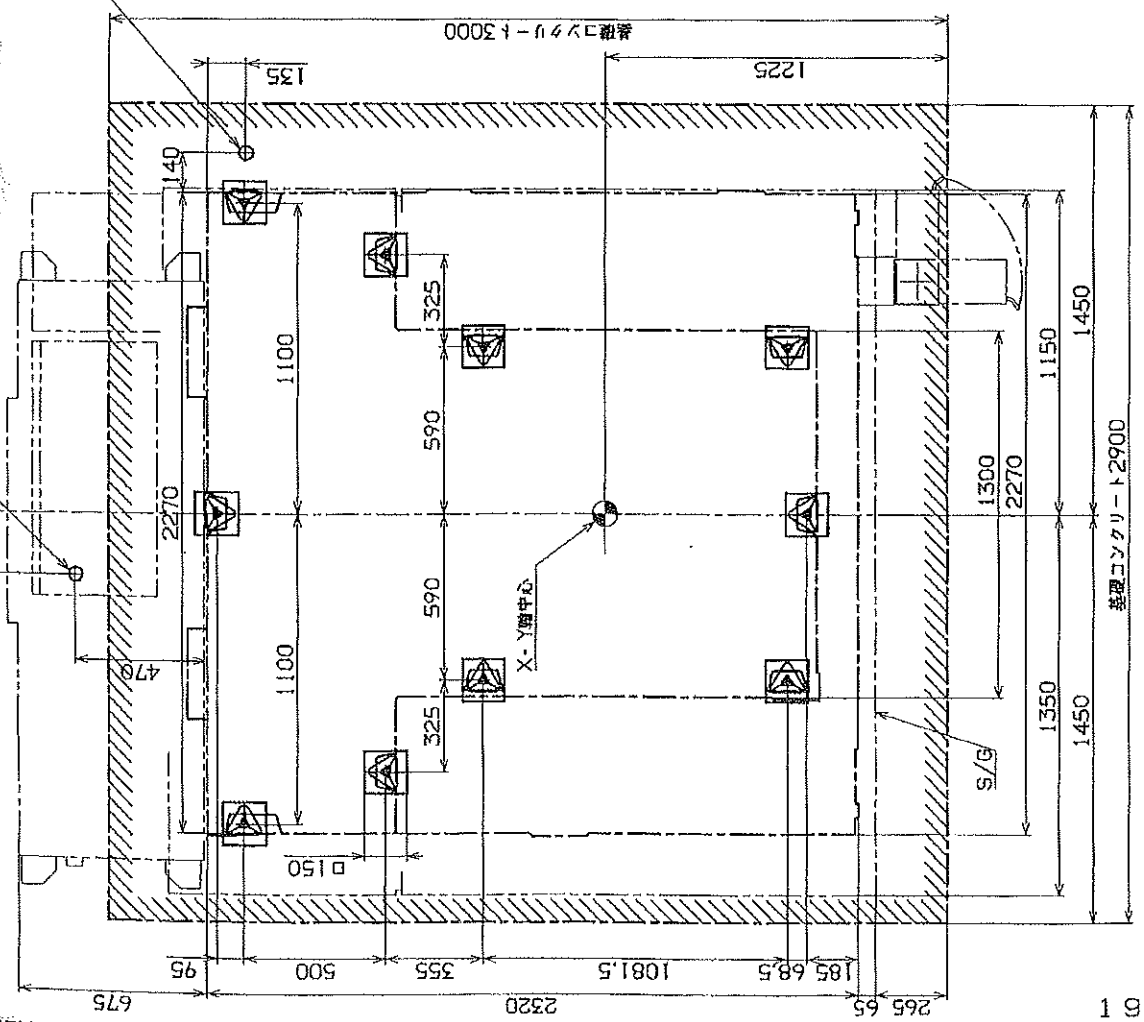
1. 上図のテーブル上積載高さ380mm(異形)は、本機の最大傾斜角度が使用出来る限界高さです。使用傾斜角度を制限することで、積載高さを拡張することが可能です。
2. 本機のテーブル上最大積載質量は400kgです。治具等を検討する場合、ワーク・治具の合計質量が400kgを超えないよう注意して下さい。

電圧ケーブルが床面に沿って敷設されること(0.15)

電圧容量	右表参照
電線サイズ	右表参照 相当以上
アース	D種接地工事(100Ω以下) 電線と同サイズの電線

12000	7.5-5.5	20	60
20000	22.7-18.5	50	60
12000	7.5-5.5	20	60
20000	22.7-18.5	50	60

0.5MPa  
 質量 12R=400/㎡以上(ANR以上)(エアロー含む)  
 2BR=400/㎡以上(ANR以上)  
 ホースニップルが12xR63/8  
 ホースニップルに適合するホースを  
 採択して下さい。(客先御手配品)



- 基礎及び埋付  
 基礎の精度保持と防護のため次の諸点に充分注意してください。  
 1. 基礎は埋付場所の土質に応じて基礎の質量に対して安全かつ  
 水平を維持するために充分強度な基礎であること。(許容強度  
 :23MPa 以上)  
 2. 基礎コンクリートは機械質量に充分耐えられる様、鉄筋を適  
 宜、配置して締結して下さい。  
 3. 基礎コンクリートの養生期間は4週間とって下さい。  
 4. 基礎の埋付に対してその水平、高出し、掘止めについては本図  
 の如くレベリングブロックを入れて調整して下さい。  
 そしてそれが維持されているか時々点検して下さい。  
 5. 地盤の地耐力は0.06MPa 以上を必要とします。  
 6. 地盤や地耐力の数値な場合は、必要に応じてパイルの大きさ  
 や本数を決め施工願います。

機械総質量 11000kg  
 ワーク最大質量 400kg  
 VP600-5AX  
 中空冷却機